

4

3

2

1

THIS DRAWING IS UNPUBLISHED.
VERTRAULICHE UNVERÖFFENTLICHTE ZEICHNUNG

RELEASED FOR PUBLICATION
FREI FUER VERÖFFENTLICHUNG
.1997

MATED WITH:
PASSEND ZU:
Bg3

LOC
A1

DIST
-

P

LTR

REVISIONS
ÄNDERUNGEN

DESCRIPTION
BESCHREIBUNG

DATE

DWN

APVD

© COPYRIGHT 1997

BY AMP INCORPORATED. ALL RIGHTS RESERVED.
ALLE RECHTE VORBEHALTEN

PROJEKT NR.:

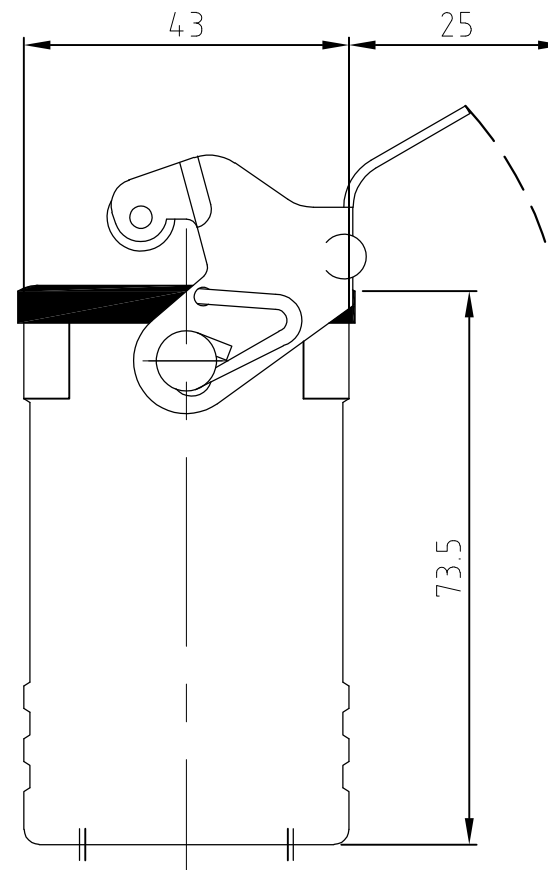
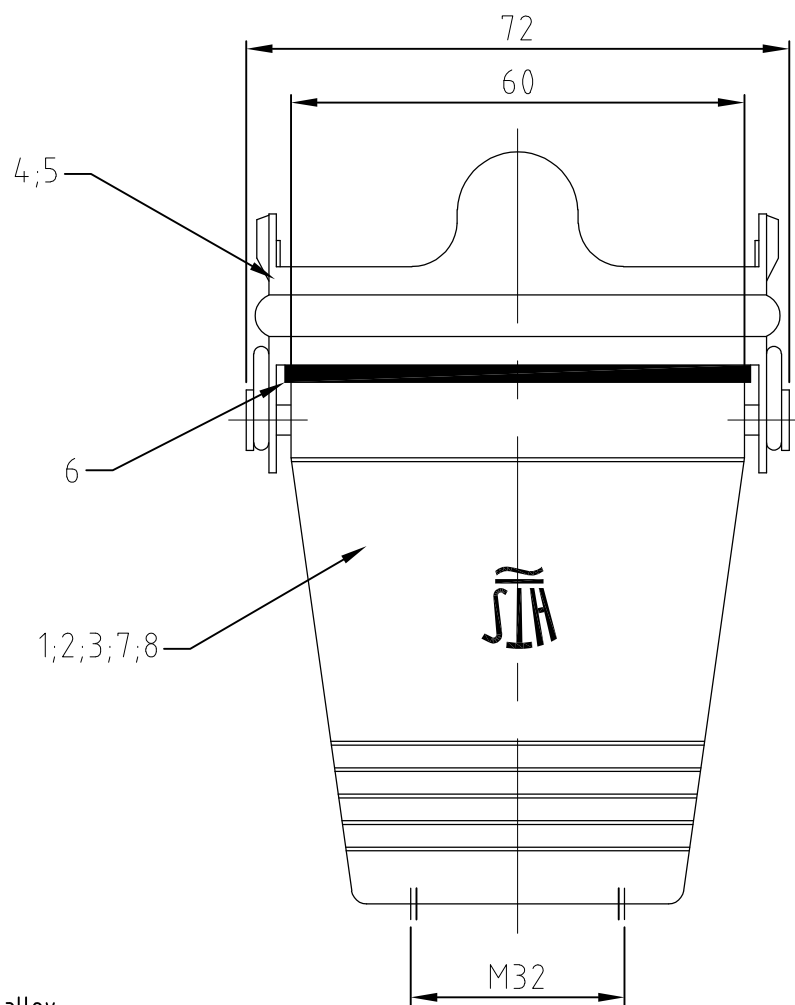
A3

ECR-10-009777

20.05.2010

SR

AR



Notes:

1 Material: Aluminium diecasting alloy
Seals: Neoprene

2 Finish: Powder coated grey; white
aluminium oxid + varnish black

3 Varnish on the inside not necessarily

4 Packaging quantity 5 pieces

Bemerkungen:

1 Material: Alu-Druckguß-Legierung
Dichtung: Neoprene

2 Oberfläche: Pulverbeschichtet grau; weiß
Aluminiumoxid + Lackierung schwarz

3 Lackierung im Gehäuseinnere ist nicht notwendig

4 Verpackungsmenge 5 Stück

1					Kupplungsgehäuse HD/cable-to-cable hood	Aluminium/ALU		grau/grey	8	ohne Bohrung
	1				Kupplungsgehäuse HD/cable-to-cable hood	Aluminium/ALU		grau/grey	7	ohne HTS-Zeichen 5
1	1	1	1	1	Profildichtung/profile seal	Neoprene		black/schwarz	6	
				1	LB-Bügel/side clip	V2A/stainl. steel	blank/even		5	
1	1	1		1	LB-Bügel/side clip	Stahl/steel	verzinkt/zink plated	blau/blue	4	
				1	Kupplungsgehäuse HD/cable-to-cable hood	Aluminium/ALU		weiß/white	3	ohne HTS-Zeichen 5
				1	Kupplungsgehäuse HD-K/cable-to-cable hood	Aluminium/ALU	Aluminiumoxid	black/schwarz	2	
				1	Kupplungsgehäuse HD/cable-to-cable hood	Aluminium/ALU		grau/grey	1	
0-5	0-4	0-3	0-2	0-1	DESCRIPTION / BENENNUNG	MATERIAL	SURFACE / OBERFLÄCHE	COLOR / FARBE	ITEM NO. POS.	REMARKS / BEMERKUNGEN

HD.16.KD-LB	HD.16.KDO-LB.1.M32.G	HD.16.KDO-LB.1.M32.G	HD-K.16.KDO-LB.1.M32.G	HD.16.KDO-LB.1.M32.G
-------------	----------------------	----------------------	------------------------	----------------------

ORDERING TEXT / BESTELLTEXT

THIS DRAWING IS A CONTROLLED DOCUMENT FOR AMP INCORPORATED.
IT IS SUBJECT TO CHANGE AND THE CONTROLLING ENGINEERING ORGANIZATION SHOULD BE CONTACTED FOR THE LATEST REVISION.
DIESES ZEICHNUNGSDOKUMENT WIRD DURCH AMP INCORPORATED KONTROLLIERT.
ÄNDERUNGEN, DIE DEM TECHNISCHEN FORTSCHRITT DIENEN, SIND VORBEHALTEN.
DEN JEWEILS LETZTGÜLTIGEN ÄNDERUNGSSTAND ERFAHREN SIE AUF ANFRAGE.

DIMENSIONS: DIMENSIONEN: mm

TOLERANCES UNLESS OTHERWISE SPECIFIED: ALLGEMEINTOLERANZEN

ISO 8015
ISO 2768 - mH - E
DIN 16901 - 14.0

0 PLC #-
1 PLC #-
2 PLC #-
3 PLC #-

ANGLES / WINKEL #-
FINISH / OBERFLÄCHE / FARBE

MATERIAL

DWN	Schneider	05.08.2003
CHK	Schweiger	05.08.2003
APVD	-	-
PRODUCT SPEC	-	
APPLICATION SPEC	-	
WEIGHT	-	
GEWICHT	-	
CUSTOMER DRAWING		

HTS Elektrotechnik
53819 Neunkirchen, Germany

Tyco Electronics

Cable-to-cable hood
Kupplungsgehäuse HD.16.KDO-LB

SIZE: A3 CAGE CODE: 00779 DRAWING NO: 1106421

RESTRICTED TO NUR FUER: -

MASSSTAB: 1:1 BLATT: 1 OF VON 1 REV: A3